

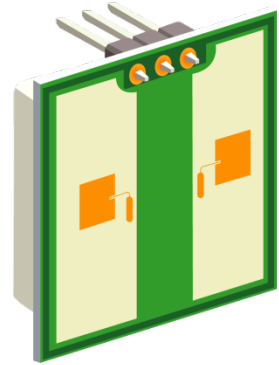
杭州睿达汽车科技有限公司

24GHz 单通道雷达收发器

AM197

产品简介

AM197 是一款低成本 24GHz 波段单通道雷达收发器，采用平面微带天线结构，具有独立的发射和接收通道，以及单路中频输出，主要用于近距离目标的速度信息探测。



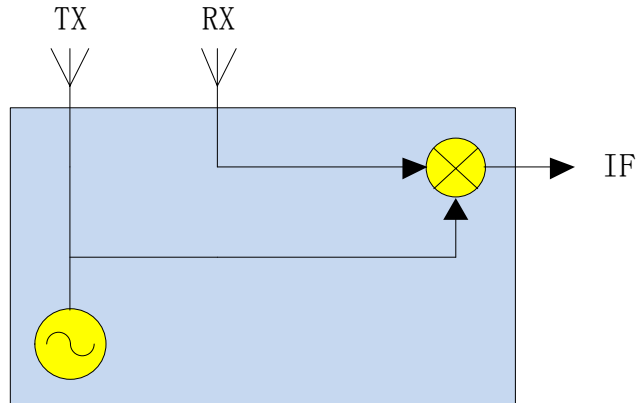
产品特性

- 24GHz ISM 频段
- 微型设计，尺寸仅为 25mm×25mm×7mm
- 宽角设计，波束宽度为 138° ×132°
- 独立收、发通道，更高灵敏度
- 高可靠性，高性价比

产品应用

- 微波感应开关
- 智能灯控系统
- 防侵入检测

产品拓扑

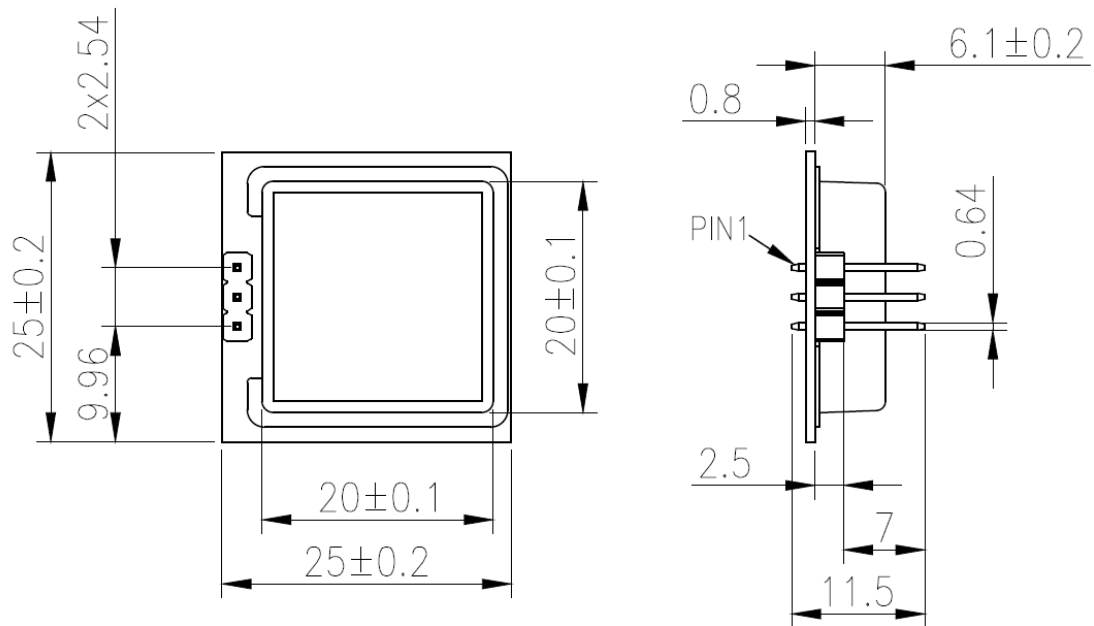


产品参数

参数名称	符号	数值			单位
		最小	典型	最大	
工作条件					
工作电压	V_{cc}	3.2	5.0	5.25	V
工作电流	I_{cc}		29	45	mA
工作温度	T_{op}	-20		+60	°C
存储温度	T_{stg}	-40		+85	°C
发射机					
发射频率	f	24.000	24.125	24.250	GHz
输出功率 (EIRP)	P_{out}		8		dBm
接收机					
输出电压	U_{IF}	-200		+200	mV
天线					
水平方向波束宽度 (-3dB)	W_E		138		°
垂直方向波束宽度 (-3dB)	W_H		132		°

注：在操作、组装、测试雷达收发器时，须注意静电防护，静电易造成雷达收发器损伤。

产品尺寸



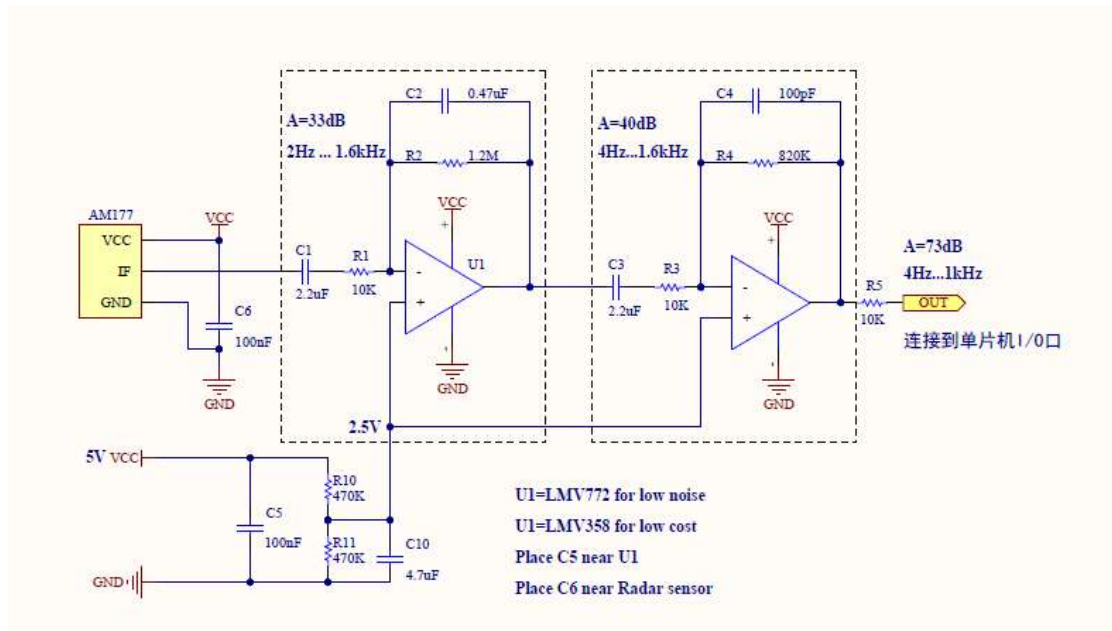
单位：毫米

备注：插针露出长度为**标准长度 7mm**，总长 11.5mm，不支持定制，请知悉！

产品接口

引脚序号	AM197	
	引脚名称	说明
1	VCC	电源
2	IF	中频信号
3	GND	地

产品应用原理图



AM197

联系我们

如您对该产品有任何疑问及建议，请与我们联系，我们将竭诚为您服务！

公司：杭州睿达汽车科技有限公司

地址：浙江省杭州市余杭区文一西路 1218 号恒生科技园 38 号楼

邮编：311121

电话：0571-86226619

传真：0571-86226619-666

E-mail: market@rdatech.com.cn